



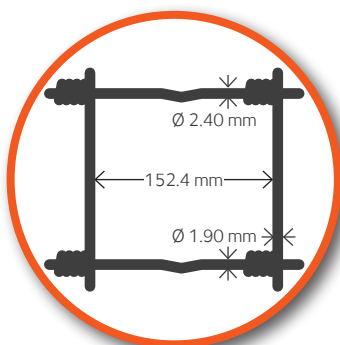
Tekniskt datablad Stängselnät i Crapal[®]2

Vridknutsnät

Produktbeskrivning

	90-6-15	90-8-15	100-8-15	100-15-15	120-9-15
Höjd (cm)	90	90	102	97	125
Maskbredd (mm)	152.4	152.4	152.4	152.4	152.4
Vikt (kg)	32.6	38.4	40.0	59.6	46.4
Längd/rulle (m)	100	100	100	100	100
Förpackning (rullar/pall)	12	12	12	12	12

Diagram



Beläggning

- ▶ Crapal[®]2 Zink-Alu galvanisering enligt EN 10244-2



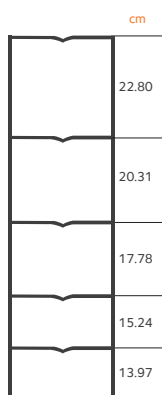
Brotstyrka

- ▶ Över- och undertråd 700-900 N/mm²
- ▶ Horisontella trådar 700-900 N/mm²
- ▶ Vertikala trådar 400-550 N/mm²

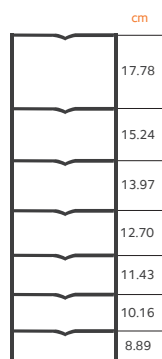
Tråddimensioner

- ▶ Över- och undertråd 2.40 mm
- ▶ Horisontella trådar 1.90 mm
- ▶ Vertikala trådar 1.90 mm

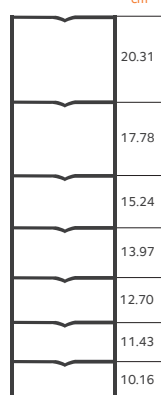
90-6-15



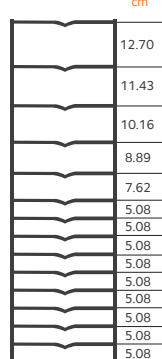
90-8-15



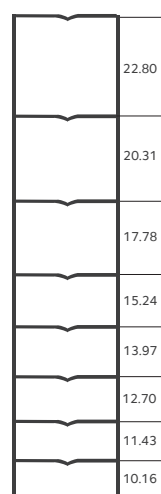
100-8-15



100-15-15



120-9-15



Motståndskraft mot saltspray

